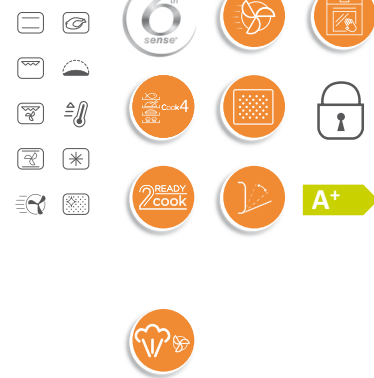


# W7 OS4 4S1 P BL

Einbau-Backofen mit Display, Pyrolyse und Dampffunktionen



Betriebsarten



## TOP 4

- **6<sup>th</sup> Sense** Backofen mit 51 Funktionen und Pyrolyse
- **COOK4** – gleichzeitiges Zubereiten auf vier Ebenen

- Pyrolyse-Reinigungssystem
- Backen auf mehreren Ebenen ganz ohne Vorheizen dank **Ready2Cook**

Schwarz

**W7 OS4 4S1 P BL**

EAN 80 03437 83541 4

- **6<sup>th</sup> Sense** Backofen mit 51 Funktionen und Pyrolyse
- **SteamSense** – drei Dampfstufen sorgen für optimale Ergebnisse
- **COOK4** – gleichzeitiges Zubereiten auf vier Ebenen
- Backen auf mehreren Ebenen ganz ohne Vorheizen dank **Ready2Cook**
- **PowerHeißluft** – von Beginn an gleichmäßige Verteilung der heißen Luft
- **Maxi Cooking** – optimierte Funktion für das Garen großer Fleischstücke
- **Pizza- und Brotfunktion** – lecker und knusprig
- **Niedrigtemperatur/Teig gehen lassen-Funktion** (35 °C)
- **Booster** (schnelles Aufheizen)
- **Auftau-Funktion**
- **Warmhaltefunktion** (60 °C)
- **Pyrolyse**-Reinigungssystem
- **Active Multiflow** – erstklassige, gleichmäßige Garergebnisse auf bis zu 4 Ebenen gleichzeitig
- **Reinigungsfreundliche Emaille-Innenraumbeschichtung**
- Mit **SlowMotion**-Backofentür – schließt langsam, sanft und leise
- **Vollglasinnentür, 4-fach verglast**
- **Kühle Front**
- **2-fach Vollauszug**
- **Glas-Schalterblende**
- **Memory Funktion** – speichert Ihre bevorzugten 10 Einstellungen
- **Garraum-Temperatur bis 250 °C**
- **Kindersicherung**
- **Griffschutz**
- **1 Halogen-Lampe im Innenraum**
- **Glatte Seitenwände**

- **Kühlgebläse** für gute Schrankentlüftung
- **1 Gitterrost**
- **1 Backblech, emailiert**
- **1 Fettpfanne**
- **3-fach Vollbackauszug SLF 133**
- **Backauszug mit 3 Ebenen, davon eine voll ausziehbar, 2 Teilauszüge SLF 234**
- **Teilauszug mit 2 Ebenen SLP 232**
- **Energieeffizienzklasse A+<sup>1</sup>**
- **Energieverbrauch nach DIN 0,91 kWh konventionell**
- **Energieverbrauch nach DIN 0,7 kWh Umluft**
- **Länge des Anschlusskabels 90 cm**
- **Gesamtanschlusswert: 3,65 kW**
- **Nischenmaße (HxBxT): 583x560x550 mm**

## SPEZIFISCHES ZUBEHÖR (INBEGRIFFEN)

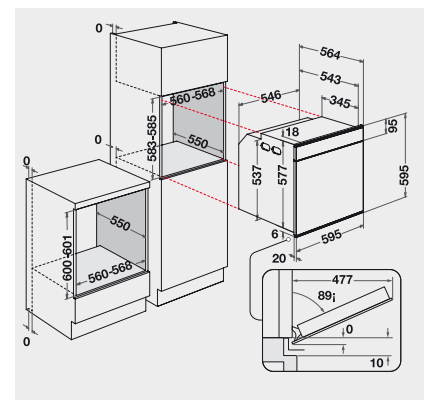
- Emailliertes Backblech (schwarz) BTB23, EAN 8015250390353
- Emaillierte Fettpfanne (schwarz) FPB23, EAN 8015250390346
- 2fach Teleskop-Auszug SLP232, EAN 8015250404616

## SPEZIFISCHES ZUBEHÖR (OPTIONAL)

- 2fach Teleskop-Auszug SLP232, EAN 8015250404616
- 2fach Teleskop-Auszug und 1fach Vollauszug SLF234, EAN 8015250396201
- 3fach Vollauszug SLF133, EAN 8015250404739

## WPRO-ZUBEHÖR (OPTIONAL)

- **ACTIVO** Fettlöser für Backofen und Grill ODS414/2, EAN 8015250640731
- **Ausziehbares Backblech** (universell) UBT523, EAN 8015250608397
- **terrabianca** Putzstein UNC502, EAN 8015250613858
- **Starter-Set** Ofen



<sup>1</sup> Energieeffizienzklassen-Spektrum von A+++ bis D